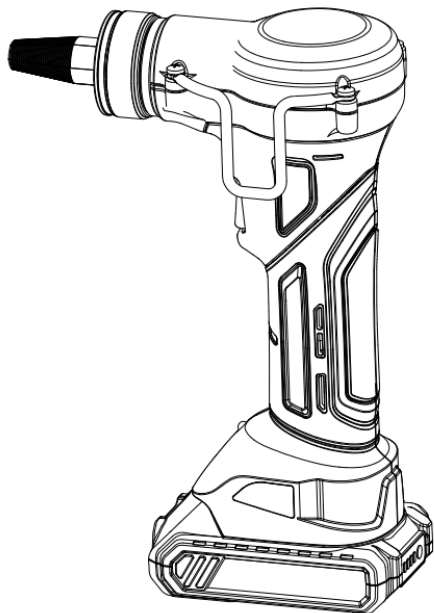


Руководство по эксплуатации

Беспроводной инструмент для расширения труб ME-1225



Мы постоянно совершенствуем свою продукцию и инструмент, оказавшийся у вас может иметь небольшие отличия от инструмента, описанного в данной инструкции.



Изучите инструкцию перед использованием данного инструмента.

Несоблюдение правил эксплуатации может привести к серьезным травмам.

СОХРАНИТЕ ЭТО РУКОВОДСТВО

СОХРАНИТЕ ЭТО РУКОВОДСТВО

Сохраняйте данное руководство для ознакомления с информацией по технике безопасности, сборке, эксплуатации, осмотру, процедурам технического обслуживания и очистки инструмента. Укажите месяц и год покупки. Сохраните это руководство и храните в надежном и сухом месте для дальнейшего использования.

ВАЖНАЯ ИНФОРМАЦИЯ ПО ТЕХНИКЕ БЕЗОПАСНОСТИ

В данном руководстве, на этикетке и всей другой информации поставляемой вместе с данным продуктом используются следующие символы и обозначения:



ОПАСНО! Используется для предупреждения вас о потенциальной опасности получения травм. Соблюдайте все указания по технике безопасности, которые следуют за этим символом, они позволят избежать возможных травм или смерти.



ВНИМАНИЕ! Используется вместе с символом предупреждения об опасности. Указывает на опасную ситуацию, которая, если не предпринять меры, может привести к травмам легкой или средней тяжести.

ОБЩИЕ ПРАВИЛА ТЕХНИКИ БЕЗОПАСНОСТИ

ДЛЯ БЕЗОПАСНОЙ РАБОТЫ С ДАННЫМ ИНСТРУМЕНТОМ НЕОБХОДИМО ВНИМАТЕЛЬНО ПРОЧИТАТЬ РУКОВОДСТВО ПО ЭКСПЛУАТАЦИИ И СЛЕДОВАТЬ СОДЕРЖАЩИМСЯ В НЕМ УКАЗАНИЯМ. ЕСЛИ ВЫ НЕ БУДЕТЕ СОБЛЮДАТЬ ТРЕБОВАНИЯ, ИЗЛОЖЕННЫЕ В ДАННОМ РУКОВОДСТВЕ ПО ЭКСПЛУАТАЦИИ, ГАРАНТИЯ БУДЕТ АННУЛИРОВАНА.

1. Безопасность рабочей зоны

- a. Содержите рабочее место в чистоте. Захламленность и недостаточная освещенность могут привести к возникновению аварийных ситуаций.
- b. Не используйте и не храните инструмент в условиях повышенной температуры, а также вблизи от агрессивных жидкостей. Уплотнительные элементы могут преждевременно испортиться.
- c. Не допускайте детей и посторонних лиц к работе с инструментом, работающим от аккумулятора.
- d. Не используйте и не заряжайте инструмент вблизи легковоспламеняющихся и взрывоопасных веществ.

2. Электробезопасность

- e. Убедитесь, что штекер вставлен в гнездо штекера. Никогда не следует вносить какие-либо изменения в штекер.
- f. Не помещайте инструмент, аккумулятор и зарядное устройство в дождливую или влажную среду, так как попадание воды в электрическую систему инструмента может привести к поражению электрическим током.
- g. Не используйте электрический провод для переноски, удлинения или извлечения штекера и не соединяйте "-" и "+", повреждение или скручивание провода может привести к поражению электрическим током.

- h. Если зарядное устройство подверглось сильному удару, падению или другим повреждениям, не пытайтесь отремонтировать его самостоятельно, а как можно скорее отправьте его в авторизованный сервисный центр. Использование поврежденного зарядного устройства может привести к несчастному случаю, связанному с поражением электрическим током.
- i. Наиболее благоприятная температура для зарядки инструмента - от 10°C до 40°C. Убедитесь, что во время зарядки воздушное отверстие аккумулятора и зарядного устройства не закрыто.
- j. Пожалуйста, каждый раз отключайте питание зарядного устройства, чтобы уменьшить опасность поражения детей или лиц, не имеющих опыта работы с инструментом.
- k. Не ждите, пока аккумулятор полностью разрядится. Это может привести к выходу аккумулятора из строя. Храните аккумулятор отдельно от инструмента, чтобы избежать его преждевременной разрядки.
- l. Не допускайте возгорания аккумулятора или его короткого замыкания, это может привести к взрыву.
- m. Не используйте отработанные аккумуляторы, так как это может привести к поражению электрическим током.
- n. Не разбирайте аккумулятор и зарядное устройство. В случае возникновения каких-либо неполадок, пожалуйста, свяжитесь с производителем или дистрибьютором.

3. Личная безопасность

- o. Будьте внимательны, следите за своими действиями и руководствуйтесь здравым смыслом при работе с инструментом. Не используйте инструмент, когда вы устали или находитесь под воздействием наркотиков, алкоголя или медикаментов. Малейшая невнимательность может привести к серьезным травмам.
- p. Используйте средства защиты. Для снижения риска получения травм всегда используйте средства защиты, такие как маска, каска, защитный головной убор, изолирующая обувь и т.д.
- q. Используйте подходящую для работы одежду. Не носите свободную одежду

или украшения. Держите волосы, одежду и перчатки подальше от движущихся частей инструмента. Свободная одежда, украшения или длинные волосы могут зацепиться за движущиеся части.

- г. Проводите техническое обслуживание электроинструментов. Проверьте, нет ли смещения или заедания движущихся частей, поломок деталей и любых других факторов, которые могут повлиять на работу инструмента. В случае обнаружения повреждений перед использованием отремонтируйте инструмент. Причиной несчастных случаев часто является ненадлежащее обслуживание электроинструментов.
- с. Используйте инструмент по назначению! Инструмент с надлежащей производительностью выполнит работу лучше и безопаснее.
- т. Не помещайте пальцы в головку инструмента во время работы. Пальцы могут быть сильно защемлены.

4. Обслуживание

Поручите обслуживание аккумуляторного инструмента квалифицированному специалисту, использующему только оригинальные запасные части. Это обеспечит сохранность аккумулятора.

СПЕЦИАЛЬНЫЕ ПРАВИЛА ТЕХНИКИ БЕЗОПАСНОСТИ

- 1) Сохраняйте на инструменте этикетки и паспортные таблички, содержащие важную информацию по технике безопасности. Если они нечитаемы или отсутствуют, обратитесь к дистрибьютору за заменой.
- 2) Данное изделие не игрушка, храните его в недоступном для детей месте.
- 3) Не помещайте пальцы в головку инструмента во время работы. Можно сильно прищемить пальцы.
- 4) Убедитесь, что головка была надежно зафиксирована во время работы.
- 5) Не стучите по элементам инструмента, это может привести к травме.
- 6) Не работайте хаотично, это может привести к повреждению микроконтроллера и

электрической системы инструмента.

- 7) Не используйте этот инструмент в течение длительного времени. После 30-40 циклов дайте инструменту остыть в течение 15 минут.
- 8) Не закрепляйте инструмент в тисках. Этот инструмент предназначен для работы в ручном режиме.
- 9) Предупреждения, меры предосторожности и инструкции, приведенные в данном руководстве, не могут охватить все возможные условия и ситуации, которые могут возникнуть в процессе эксплуатации. Пользователь должен понимать, что здравый смысл и осторожность являются факторами, которые не могут быть прописаны в данной инструкции, но должны быть у пользователя.

ПРАВИЛА ЭКСПЛУАТАЦИИ ИНСТРУМЕНТА

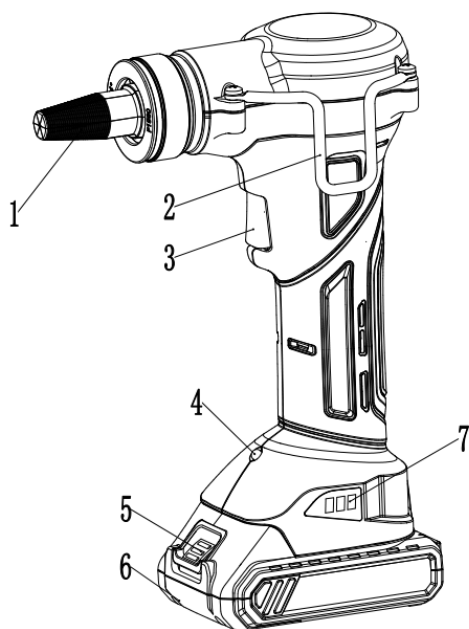
ME-1225 – это инструмент для расширения труб из материала PEX-а. Он обладает такими преимуществами, как высокая эффективность, простота управления. Инструмент питается от литий-ионного аккумулятора. Это идеальный инструмент для соединения трубы из материала PEX-а и кольца.

1. Технические характеристики

Артикул №:	ME-1225
Максимальный диаметр расширения. и диапазон толщины стенок:	≤25X3,5 мм, ≤32X2,9 мм
Напряжение/мощность:	18 В/2,0 Ач
Напряжение зарядки:	Переменный ток 100 В ~240 В; 50~60 Гц, мощность 3,0 Ач
Время зарядки:	Приблизительно 40 минут
Температура окружающей среды:	-10-40°C
Вес:	2,45 кг (с аккумулятором)

Размеры инструмента:	193x94x270 мм
Аксессуары:	
Расширительные головки:	16x1,8/2,2, 20x1,9/2,0, 25x2,3
Аккумулятор:	2 шт.
Зарядное устройство:	1 шт.

2. Описание компонентов:



Деталь №	Описание	Функция
1	Расширительные насадки	Для расширения, сменные расширительные насадки

2	Крюк	Для переноски
3	Кнопка «Пуск»	Для начала работы
4	Подсветка (светодиод)	Для освещения
5	Блокировка аккумулятора	Для блокировки/разблокировки аккумулятора
6	Аккумулятор	Для питания инструмента используется литий-ионная аккумуляторная батарея (18 В)
7	Электрический дисплей	Для демонстрации заряда батареи

3. Описание функции



Автоматически вращающаяся головка расширителя - при длительном нажатии на рычаг, конус расширителя будет вращаться, головка расширителя будет расширяться, возвращаться в исходное положение и также вращаться.



Электрический дисплей - Для отображения заряда батареи.



При обнаружении отклонения от уровня заряда аккумулятора или неправильной эксплуатации, микрокомпьютер подает звуковой сигнал и мигает светодиодный индикатор. (См. таблицу 1)



Конфигурация инструмента компактна. Он имеет эргономичный дизайн с нескользящей резиновой рукояткой и оптимизированным центром тяжести для облегчения работы.



Датчик температуры выдает предупреждение, когда инструмент продолжает работать и температура превышает 75°C.

Таблица 1 Инструкции и значение сигналов:

Функция	Напоминание	Значение
Самопроверка инструмента	Светодиод и три электрические лампочки мигают дважды	Самопроверка, чтобы убедиться, что все в порядке
Низкий уровень	Светодиод и одна электрическая лампочка мигают один раз	Перезарядите аккумулятор или нажмите кнопку "Пуск", когда напоминание завершит работу по восстановлению
Высокое давление	Три электрические лампочки мигают по одному разу	
Защита от перегрузки по току	Светодиод и три электрические лампочки быстро мигают в течение одной минуты	

ИНСТРУКЦИЯ ПО ЭКСПЛУАТАЦИИ

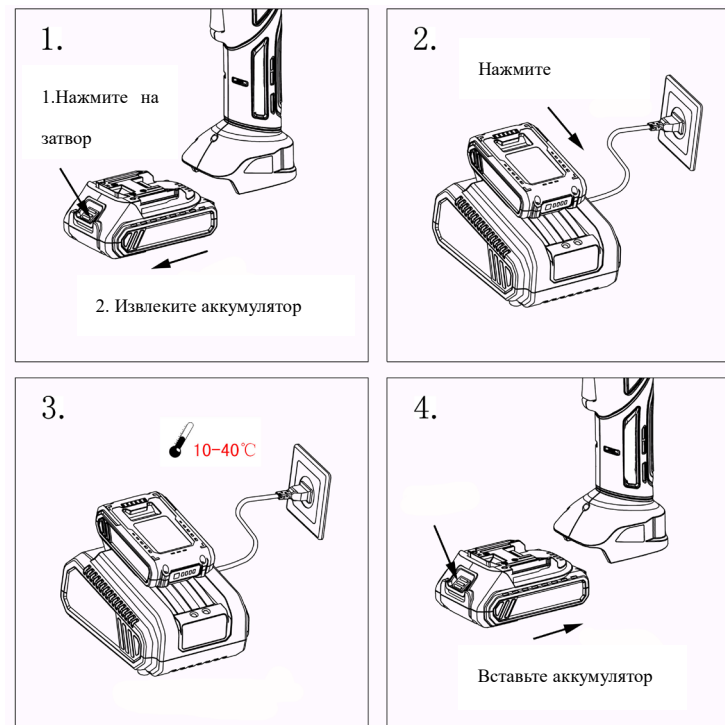
Перед использованием данного изделия прочтите весь раздел "Информация по

технике безопасности" в начале данного руководства, включая весь текст под подзаголовками.

Используйте этот инструмент только по назначению, предусмотренному производителем. Использование инструмента, отличное от описанного в данном руководстве, может привести к травмам или материальному ущербу.

1. Зарядка

Вставьте аккумулятор в зарядное устройство и подсоедините штекер к гнезду штекера. Убедитесь, что температура в помещении составляет от 10°C до 40°C. Смотрите иллюстрацию ниже.

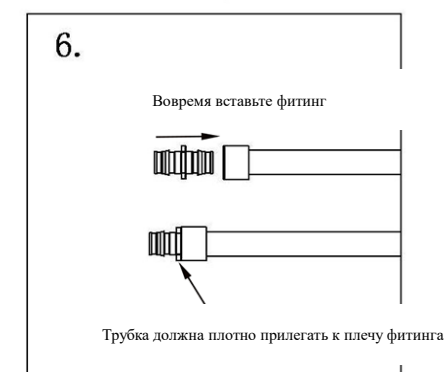
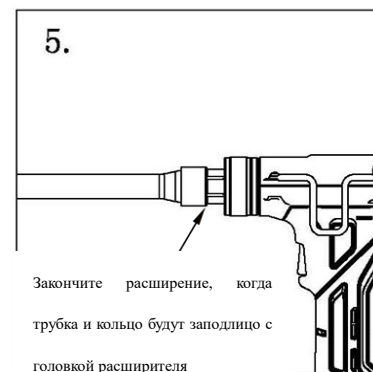
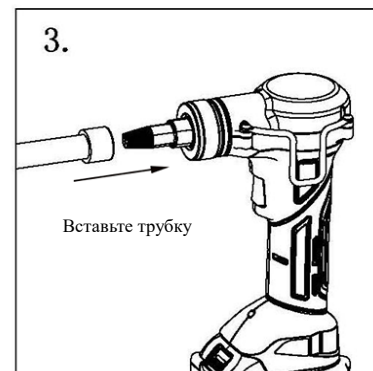
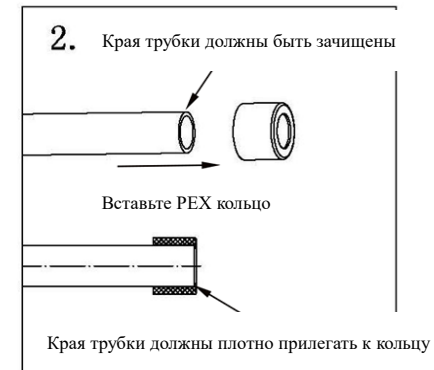


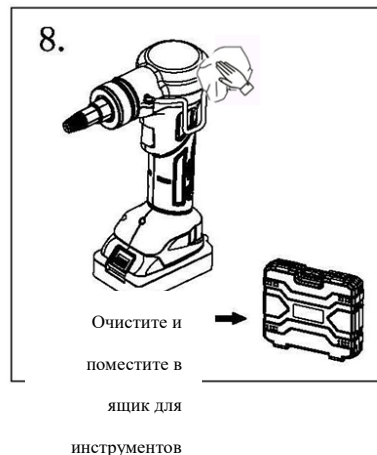
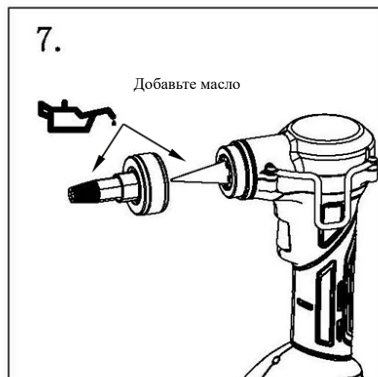
Подробную информацию о зарядке, пожалуйста, смотрите в руководстве (РУКОВОДСТВО ПО ЭКСПЛУАТАЦИИ ЗАРЯДНОГО УСТРОЙСТВА)

⚠ CAUTION

- 1) Аккумулятор можно использовать сотни раз, но, когда срок службы явно сократится, пожалуйста, замените его на новый.
- 2) Заряжайте аккумулятор вовремя, чтобы он не расходовался полностью, иначе он станет непригодным для использования. Если аккумулятор не используется в течение длительного времени, он разряжается автоматически. Обязательно заряжайте его один раз в квартал.
- 3) Не соединяйте два полюса батареи проводом, держите подальше от других металлических предметов, таких как зажимы, монеты, ключи, гвозди, болты и так прочее. Которые могут вызвать электрическую искру, возгорание или даже взрыв.
- 4) Не используйте поврежденный аккумулятор и не заряжайте его, это увеличит риск поражения электрическим током.
- 5) Ни в коем случае не допускайте возгорания аккумуляторов, так как это может привести к взрыву.
- 6) При зарядке аккумулятора не накрывайте зарядное устройство какими-либо предметами, чтобы не нарушить отведение тепла, что может привести к возгоранию.
- 7) Отключайте зарядное устройство, когда оно не используется. Это снизит риск травмирования детей и неподготовленного персонала.
- 8) Не используйте зарядное устройство во влажной среде и не подвергайте его воздействию дождя и снега, это может увеличить риск поражения электрическим током.
- 9) Не разбирайте аккумулятор и зарядное устройство. Если в процессе эксплуатации возникли какие-либо неполадки, отправьте его специалисту или производителю для обслуживания, до устранения проблемы.

2. Эксплуатация инструмента

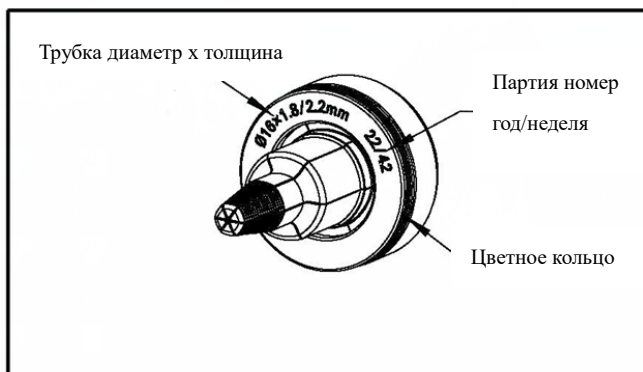




3. Расширительная головка

3.1 Использование лазера, размер и цвет

Европейский стандарт		
№	размер	цвет
1	16X1,8/2,2	желтый
2	20X1,9/2,0	оранжевый
3	25X2,3	красный
4	32X2,9	зеленый



3.2 Циклы расширения

Расширяющиеся головки	Циклы расширения
16x2,0	4-6
16x2,2	6-8
20x2,0	6-8
20x2,8	12-14
25x2,3	8-10
25x3,5	20-22
32x2,9	12-14

Примечание: Циклы расширения зависят от погоды и техники. При температуре ниже 4°C требуется дополнительное расширение, рекомендуется не работать при температуре ниже -15°C.

ТЕХНИЧЕСКОЕ ОБСЛУЖИВАНИЕ

- 1) Не ударяйте молотком по какой-либо части инструмента. Перед началом эксплуатации проверьте инструмент на наличие повреждений, износа, отсутствующих деталей, регулировки или заклинивания компонентов и любых других неблагоприятных факторов, угрожающих безопасности пользователя и нормальной эксплуатации инструмента. Если вы обнаружите какие-либо проблемы, немедленно прекратите эксплуатацию до устранения проблемы.
- 2) Настоящий инструмент предназначен для расширения материала PEX-a. Расширительная насадка может повредиться, если труба изготовлена из другого материала.
- 3) Удалите всю смазку и пыль, особенно с рукоятки и элементов управления, чтобы

предотвратить скольжение инструмента во время эксплуатации.

- 4) Храните инструмент с установленной расширительной насадкой, чтобы защитить конус от повреждений.
- 5) В трубке не должно быть заусенцев и трещин. Держите трубку прижатой к кольцевому упору. И выбирайте подходящую расширительную насадку. Избегайте растрескивания трубки или неправильного соединения.
- 6) Расширительная насадка будет расширяться, возвращаться на место и вращаться. Пожалуйста, убедитесь, что расширительная насадка будет вращаться при каждом цикле. Чтобы обеспечить равномерное расширение, удерживайте трубку на месте и направляйте движение внутрь.
Завершите расширение, когда трубка и кольцо окажутся на одном уровне с расширительной насадкой. Если трубка не установлена на место, это может привести к возникновению протечки.
- 7) После расширения расстояние проскальзывания кольца РЕ не должно превышать 1,6 мм. Пожалуйста, подсоедините новое кольцо РЕ и сделайте новое расширение, если оно превышает 1,6 мм.
- 8) Перед установкой расширительной головки протрите ее и нанесите немного смазки на конус. Но не наносите слишком много, чтобы избежать загрязнения водопроводной системы.
- 9) При замене или извлечении запасных частей извлекайте аккумулятор во избежание несчастных случаев, связанных с личной безопасностью, вызванных неправильной эксплуатацией.



Предупреждение: Во избежание несчастных случаев во время работы не вставляйте в рабочие тиски никакие части тела, в том числе пальцы!

ОГРАНИЧЕННАЯ ГАРАНТИЯ 1 ГОД

Мы прилагаем все усилия, чтобы гарантировать соответствие нашей продукции высоким стандартам качества и долговечности, и гарантируем первоначальному покупателю отсутствие дефектов материалов и изготовления в течение одного года с

даты покупки (90 дней, если инструмент используется профессионалом или в качестве арендованного оборудования). Настоящая гарантия не распространяется на повреждения, вызванные прямым или косвенным использованием, злоупотреблениями, халатностью или несчастными случаями, нормальным износом или отсутствием технического обслуживания. Мы ни в коем случае не несем ответственности за случаи смерти, травмы физических лиц или имущества, а также за случайные, непредвиденные, специальные или косвенные убытки, возникшие в результате использования нашего продукта.

НАСТОЯЩАЯ ГАРАНТИЯ ЗАМЕНЯЕТ СОБОЙ ВСЕ ДРУГИЕ ГАРАНТИИ, ЯВНЫЕ ИЛИ ПОДРАЗУМЕВАЕМЫЕ, ВКЛЮЧАЯ ГАРАНТИИ ТОВАРНОГО СОСТОЯНИЯ И ПРИГОДНОСТИ.

Чтобы воспользоваться этой гарантией, изделие или деталь должны быть возвращены нам с предоплатой транспортных расходов. К товару должны прилагаться документы, подтверждающие дату покупки, и объяснение причины рекламации. Если наша проверка подтвердит наличие дефекта, мы либо отремонтируем, либо заменим изделие по нашему усмотрению, либо можем возместить стоимость покупки, если мы не сможем легко и быстро предоставить вам замену. Мы отправим отремонтированные изделия обратно за наш счет, но, если мы установим, что дефект отсутствует или что дефект возник по причинам, не входящим в сферу действия нашей гарантии, тогда вы должны будете оплатить расходы по возврату изделия.