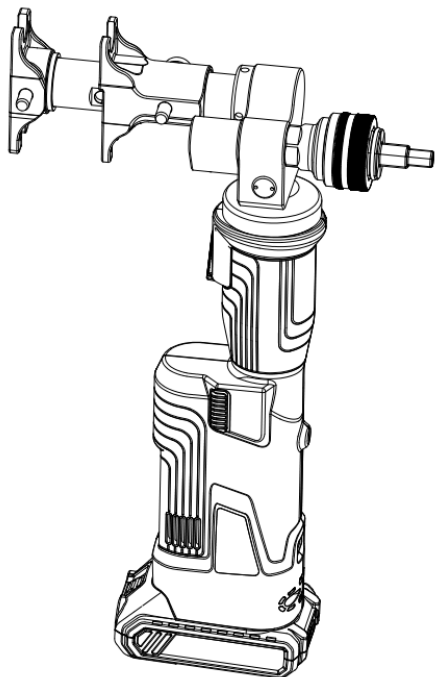


Руководство по эксплуатации

Соединительный/расширительный инструмент PZ-1240PE с питанием от аккумулятора



Мы постоянно совершенствуем свою продукцию и инструмент, оказавшийся у вас может иметь некоторые отличия от инструмента, описанного в данной инструкции.



Изучите инструкцию перед использованием инструмента!

Несоблюдение правил эксплуатации может привести к серьезным травмам.

СОХРАНИТЕ ЭТО РУКОВОДСТВО

СОХРАНИТЕ ЭТО РУКОВОДСТВО

Сохраняйте данное руководство для ознакомления с информацией по технике безопасности, сборке, эксплуатации, осмотру, процедурам технического обслуживания и очистки инструмента. Укажите месяц и год покупки. Сохраните это руководство и храните в надежном и сухом месте для дальнейшего использования.

ВАЖНАЯ ИНФОРМАЦИЯ ПО ТЕХНИКЕ

БЕЗОПАСНОСТИ

В данном руководстве, на этикетке и всей другой информации, поставляемой вместе с данным продуктом, используются следующие символы и обозначения:



Этот символ используется для предупреждения вас о потенциальной опасности получения травм. Соблюдайте все указания по технике безопасности, которые следуют за этим символом, они позволят избежать возможных травм или смерти.

⚠ DANGER

ОПАСНО! Указывает на опасную ситуацию, которая, может привести к смерти или серьезным травмам.

⚠ WARNING

ОСТОРОЖНО! Указывает на опасную ситуацию, которая, может

привести к смерти или серьезным травмам.

⚠ CAUTION ВНИМАНИЕ! Символ предупреждения об опасности,

указывает на опасную ситуацию, которая может привести к травмам легкой или умеренной степени тяжести.

ОБЩИЕ ПРАВИЛА ТЕХНИКИ БЕЗОПАСНОСТИ

ДЛЯ БЕЗОПАСНОЙ РАБОТЫ С ДАННЫМ ИНСТРУМЕНТОМ НЕОБХОДИМО ВНИМАТЕЛЬНО ПРОЧИТАТЬ РУКОВОДСТВО ПО ЭКСПЛУАТАЦИИ И СЛЕДОВАТЬ СОДЕРЖАЩИМСЯ В НЕМ УКАЗАНИЯМ. ЕСЛИ ВЫ НЕ БУДЕТЕ СОБЛЮДАТЬ ТРЕБОВАНИЯ, ИЗЛОЖЕННЫЕ В ДАННОМ РУКОВОДСТВЕ ПО ЭКСПЛУАТАЦИИ, ГАРАНТИЯ БУДЕТ АННУЛИРОВАНА.

1. Безопасность рабочей зоны

а. Содержите рабочее место в чистоте. Захламленность и недостаточная освещенность могут привести к возникновению аварийных ситуаций.

б. Этот инструмент не изолирован. Не работать под напряжением! Перед началом работы убедитесь, что линия обесточена!

с. Не используйте и не храните инструмент в условиях повышенной температуры, а также вблизи от агрессивных жидкостей. Уплотнительные элементы могут преждевременно испортиться.

д. Не допускайте детей и посторонних лиц к работе с инструментом, работающим от аккумулятора.

е. Не используйте и не заряжайте инструмент вблизи легковоспламеняющихся и взрывоопасных веществ.

2. Электробезопасность

ф. Убедитесь, что штекер вставлен в гнездо штекера. Никогда не следует вносить какие-либо изменения в штекер.

g. Не помещайте инструмент, аккумулятор и зарядное устройство в дождливую или влажную среду, так как попадание воды в электрическую систему инструмента может привести к поражению электрическим током.

h. Не используйте электрический провод для переноски, удлинения или извлечения штекера и не соединяйте "-" и "+", повреждение или скручивание провода может привести к поражению электрическим током.

i. Если зарядное устройство подверглось сильному удару, падению или другим повреждениям, не пытайтесь отремонтировать его самостоятельно, а как можно скорее отправьте его в авторизованный сервисный центр. Использование поврежденного зарядного устройства может привести к несчастному случаю, связанному с поражением электрическим током.

j. Наиболее благоприятная температура для зарядки инструмента - от 10°C до 40°C. Убедитесь, что во время зарядки воздушное отверстие аккумулятора и зарядного устройства не закрыто.

k. Пожалуйста, каждый раз отключайте питание зарядного устройства, чтобы уменьшить опасность поражения детей или лиц, не имеющих опыта работы с инструментом.

l. Не ждите, пока аккумулятор полностью разрядится для подзарядки, это может привести к его выходу из строя. Храните аккумулятор отдельно от инструмента, чтобы избежать его преждевременной разрядки.

m. Не допускайте возгорания аккумулятора или его короткого замыкания, это может привести к взрыву.

n. Не используйте отработанные аккумуляторы, так как это может привести к поражению электрическим током.

o. Не разбирайте аккумулятор и зарядное устройство. В случае возникновения каких-либо неполадок, пожалуйста, свяжитесь с производителем или дистрибьютором.

3. Личная безопасность

p. Будьте внимательны, следите за своими действиями и руководствуйтесь здравым смыслом при работе с инструментом. Не используйте инструмент, когда вы устали или находитесь под воздействием наркотиков, алкоголя или

медикаментов. Малейшая невнимательность может привести к серьезным травмам.

- q. Используйте средства защиты. Для снижения риска получения травм всегда используйте средства защиты, такие как маска, каска, защитный головной убор, изолирующая обувь и т.д.
- г. Используйте подходящую для работы одежду. Не носите свободную одежду или украшения. Держите волосы, одежду и перчатки подальше от движущихся частей инструмента. Свободная одежда, украшения или длинные волосы могут зацепиться за движущиеся части.
- s. Проводите техническое обслуживание электроинструментов. Проверьте, нет ли смещения или заедания движущихся частей, поломок деталей и любых других факторов, которые могут повлиять на работу инструмента. В случае обнаружения повреждений перед использованием отремонтируйте инструмент. Причиной несчастных случаев часто является ненадлежащее обслуживание электроинструментов.
- t. Используйте инструмент по назначению! Инструмент с надлежащей производительностью выполнит работу лучше и безопаснее.
- u. Не помещайте пальцы в головку инструмента во время работы. Пальцы могут быть сильно защемлены.

4. Обслуживание

Поручите обслуживание аккумуляторного соединительного/расширительного инструмента квалифицированному специалисту, использующему только оригинальные запасные части. Это обеспечит сохранность комплекта инструментов для соединения/расширения, работающего от аккумулятора.

СПЕЦИАЛЬНЫЕ ПРАВИЛА ТЕХНИКИ БЕЗОПАСНОСТИ

- 1) Сохраняйте на инструменте этикетки и паспортные таблички, содержащие важную информацию по технике безопасности. Если они нечитаемы или

отсутствуют, обратитесь к дистрибьютору за заменой.

- 2) Данное изделие не является игрушкой, храните его в недоступном для детей месте.
- 3) Не засовывайте пальцы в головку инструмента во время работы. Ваши пальцы могут быть очень сильно прищемлены.
- 4) Убедитесь, что головка была надежно зафиксирована во время работы.
- 5) Не стучите ни по каким частям инструмента, иначе это может привести к травме.
- 6) Не работайте хаотично, это может привести к повреждению микроконтроллера и электрической системы инструмента.
- 7) Конструкция ограничительного винта на головке предназначена для предотвращения падения или выскакивания головки.
- 8) Убедитесь, что головка была надежно зафиксирована во время работы.
- 9) Не используйте этот инструмент для постоянного использования. После 30-40 циклов дайте инструменту остыть в течение 15 минут.
- 10) Не закрепляйте этот инструмент в тисках. Этот инструмент предназначен для работы в ручном режиме.
- 11) Встроенный предохранительный клапан проходит строгую проверку давлением перед продажей; пожалуйста, не регулируйте давление непрофессионалом. Если давление недостаточное, пожалуйста, верните инструмент в сервисный центр. Инструмент может быть повторно использован только после проверки и тестирования обученным специалистом.
- 12) Предупреждения, меры предосторожности и инструкции, описанные в данном руководстве по эксплуатации, не могут охватывать все возможные условия и ситуации, которые могут возникнуть. Пользователь должен понимать, что здравый смысл и осторожность являются факторами, которые не могут быть прописаны в данной инструкции, но должны быть у пользователя.

ПРАВИЛА ЭКСПЛУАТАЦИИ ИНСТРУМЕНТА

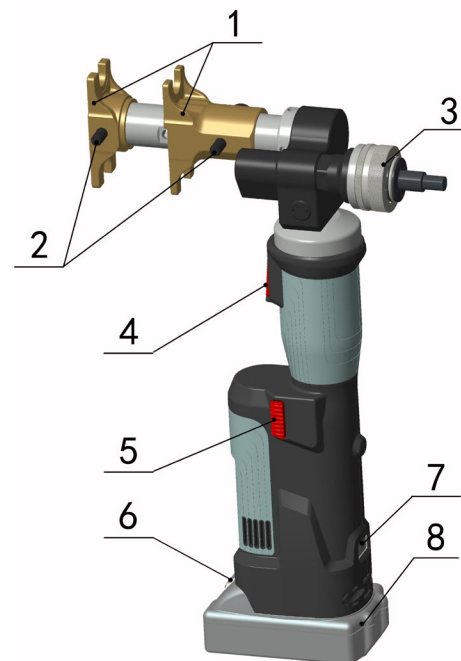
PZ-1240PE - это инструмент для соединения и расширения труб. Он питается от литий-ионного аккумулятора, приводится в действие мотором и управляется с помощью микроконтроллера. Благодаря гидравлической системе высокого давления он

является идеальным инструментом для использования при монтаже водопроводных и отопительных систем.

1. Технические характеристики

Номинальное давление:	18 KN
Диапазон соединения:	Труба PEX: 12-32мм Pex/Al/Pex труба 16-25 мм
Диапазон расширения/соединения:	16x2.2, 20x2.8, 25x3.5, 32x4.4
Ход:	39 мм
Гидравлическое масло:	Shell Tellus T15# S2V HV15, около 60 мл
Температура окружающей среды	-10~40°C
Напряжение аккумулятора:	Постоянный ток 18 В, 2,0 Ач
Время/работа:	5 сек. (DN20×2,8)
Напряжение зарядки:	Переменный ток 100 В ~240 В; 50~60 Гц
Время зарядки:	Приблизительно 40 минут
Размер инструмента:	405x242x92 мм
Аксессуары:	
Аккумулятор:	2 шт.
Зарядное устройство:	1 шт.
Уплотнительное кольцо цилиндра:	1 комплект
Уплотнительное кольцо предохранительного клапана:	1 комплект

2. Описание компонентов:



Деталь №	Описание	Функция
1	Соединительные тиски	Сменные соединительные тиски
2	Подвижный штифт	Для крепления посадочного места соединительных тисков
3	Расширительная насадка	Сменная расширительная насадка
4	Кнопка «Пуск»	Для начала работы
5	Кнопка втягивания	Для ручного втягивания поршня в случае неправильной работы.

6	Блокировка аккумулятора	Для блокировки/разблокировки аккумулятора.
7	OLED-дисплей	Отображение времени обжима, информации об ошибках электропитания
8	Аккумулятор	Для подачи питания используется литий-ионный аккумулятор (18 В)

3. Описание функции



Микрокомпьютерная система управления автоматически определяет давление при работе с двойной защитой безопасности.



OLED-дисплей – точечный матричный OLED-дисплей, который показывает время прессования, заряд аккумулятора, рабочее давление (при наличии датчика давления), напоминания о техническом обслуживании и код неисправности.



Автоматический сброс - автоматически сбросьте давление, отведите поршень в исходное положение при достижении максимальной производительности.



Ручной сброс – может вернуть поршень в исходное положение в случае неправильной работы.



Установка оснащена двухпоршневым насосом, который характеризуется быстрым приближением зажима к трубе и медленным рабочим движением.



Головку (кулачковые части) можно плавно поворачивать на 360° вокруг продольной оси, чтобы получить лучший доступ к узким углам и другим сложным рабочим зонам.



При обнаружении отклонения от заданного рабочего давления или низкого уровня заряда аккумулятора раздается звуковой сигнал.



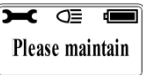
Общая конструкция инструмента компактна. Он имеет эргономичный дизайн с нескользящей резиновой рукояткой и оптимизированным центром тяжести, что облегчает работу.



Датчик температуры автоматически останавливает работу инструмента, когда температура превышает 60°C при длительной работе, раздается сигнал неисправности, это означает, что инструмент не может продолжать работу, пока температура не снизится до нормальной.

Таблица 1 Инструкции и значение сигналов:

Номер серии	Инструкция		OLED-экран	Что это значит
1	Самопроверка инструмента			Самопроверка, чтобы убедиться, что все в порядке
2	Свет		 Тайм-аут 5 минут перед отключением	Можно начинать работу, аккумулятор заряжен
3	Напоминание о зарядке аккумулятора		 ↓ 	Не хватает мощности и требуется зарядка аккумулятора
				Не хватает мощности и требуется зарядка аккумулятора
		 ● (2 Гц)		Нет питания, и требуется немедленная зарядка

4	Перегрузка мотора	⊙⊙⊙ (2 Гц)	E01 Motor overload	Мотор заклинило, аккумулятор перезаряжается, интерфейс восстановления работает
5	Неисправность гидравлической системы	⊙ (5 сек)	Error: 02 Malfunction	Инструмент не сбрасывает давление автоматически при работе более 2 минут, перезарядите аккумулятор
6	Предупреждение о высокой температуре	⊙⊙⊙⊙ (2 Гц)	E03 Hot	Температура поверхности мотора слишком высока, ожидание охлаждения для перезапуска инструмента
7	Защита от опасных операций	⊙⊙⊙⊙ ⊙ (2 Гц)	Error: 99 Danger operate	Автоматическая защита при быстром включении и выключении кнопки запуска, перезарядите аккумулятор
8	Напоминание о техническом обслуживании	⊙ (0,5 сек)	 Please maintain	Инструменты должны содержаться в надлежащем состоянии

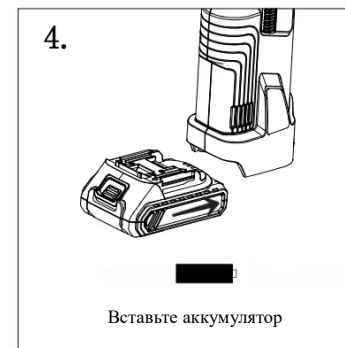
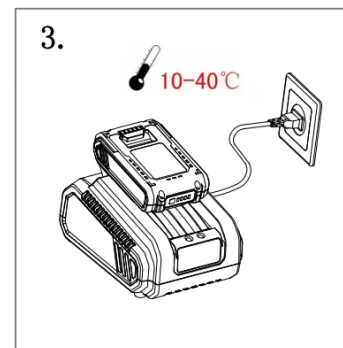
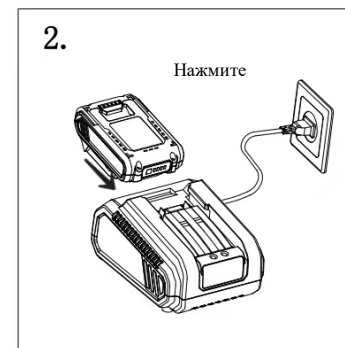
ИНСТРУКЦИЯ ПО ЭКСПЛУАТАЦИИ

Перед использованием данного изделия прочтите весь раздел "Информация по технике безопасности" в начале данного руководства, включая весь текст под подзаголовками.

Используйте этот инструмент только по назначению, предусмотренному производителем. Использование, отличное от описанного в данном руководстве, может привести к травмам или материальному ущербу.

1. Зарядка

Вставьте аккумулятор в зарядное устройство и подсоедините штекер к гнезду штекера. Убедитесь, что температура в помещении составляет от 10°C до 40°C. Время зарядки составляет около 40 минут. Пожалуйста, смотрите иллюстрацию ниже.



Подробную информацию о зарядке, пожалуйста, смотрите в руководстве (РУКОВОДСТВО ПО ЭКСПЛУАТАЦИИ ЗАРЯДНОГО УСТРОЙСТВА)

CAUTION

- 1) Аккумулятор можно использовать сотни раз, но когда срок службы явно сократится, пожалуйста, замените его на новый.
- 2) Заряжайте аккумулятор вовремя, чтобы он не расходовался полностью, иначе он станет непригодным для использования. Если аккумулятор не используется в течение длительного времени, он разряжается автоматически. Обязательно заряжайте его один раз в квартал.
- 3) Не соединяйте два полюса аккумулятора проводом; это может вызвать электрическую искру, возгорание или даже взрыв.
- 4) Не используйте поврежденный аккумулятор и не заряжайте его, это увеличит риск поражения электрическим током.
- 5) Ни в коем случае не допускайте возгорания аккумуляторов, так как это может привести к взрыву.
- 6) При зарядке аккумулятора не накрывайте зарядное устройство какими-либо предметами, чтобы не нарушить отведение тепла, что может привести к

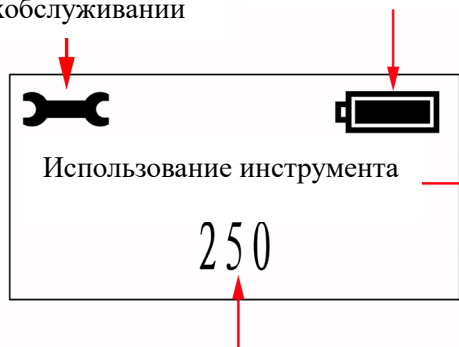
- возгоранию.
- 7) Отключайте зарядное устройство, когда оно не используется. Это снизит риск травмирования детей и неподготовленного персонала.
 - 8) Не используйте зарядное устройство во влажной среде и не подвергайте его воздействию дождя и снега, иначе это увеличит риск поражения электрическим током.
 - 9) Не разбирайте аккумулятор и зарядное устройство. Если в процессе использования возникла какая-либо неисправность, пожалуйста, отправьте ее специалисту или производителю для технического обслуживания, пока проблема не будет решена.

2. Использование инструмента

2.1 Описание интерфейса OLED-дисплея:

Напоминание о техобслуживании

Статус аккумулятора

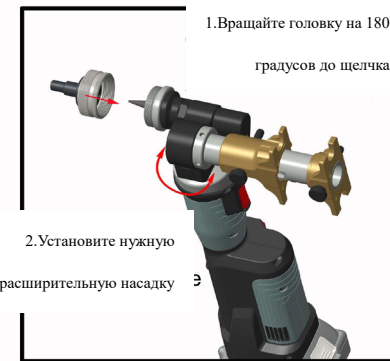


Суммарное время работы

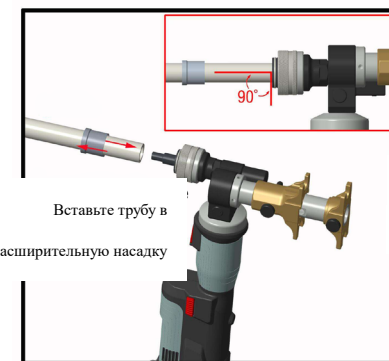
2.2 Эксплуатация



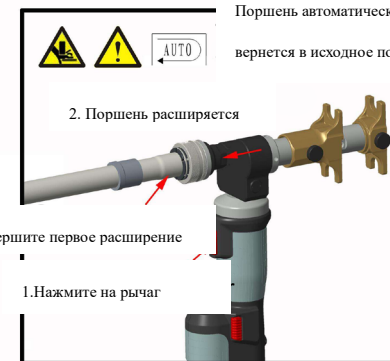
1.



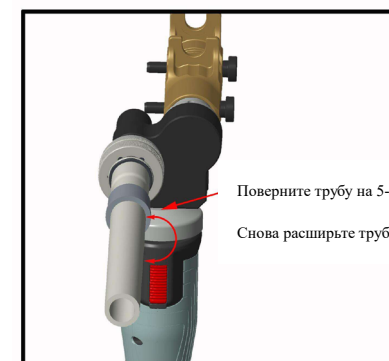
2.



3.



4.

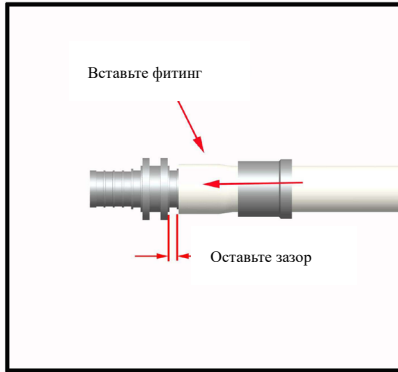


5.

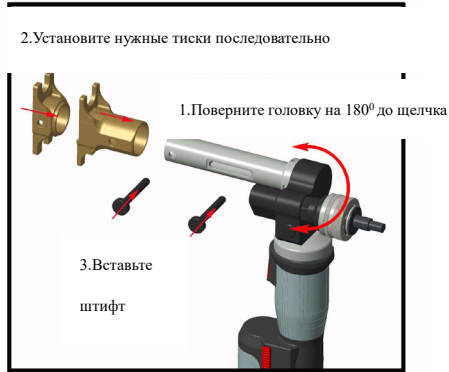


6.

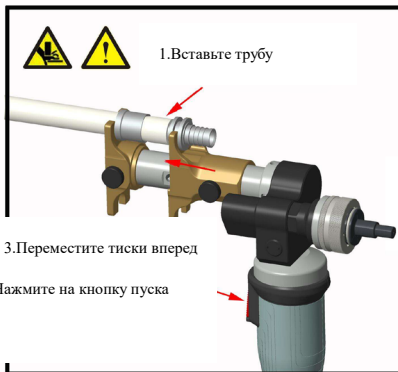
ТЕХНИЧЕСКОЕ ОБСЛУЖИВАНИЕ



7.



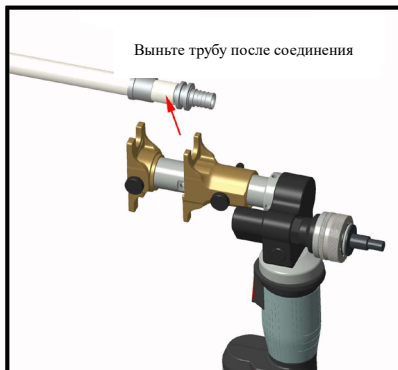
8.



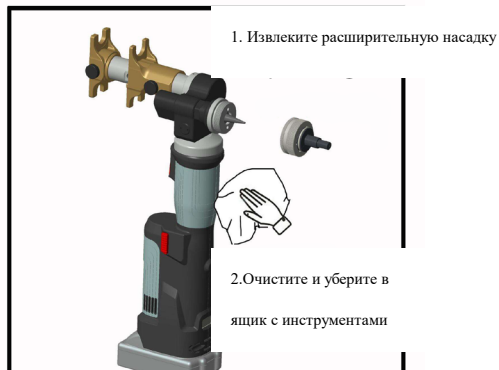
9.



10.



11.



12.

⚠ WARNING

Использование поврежденного оборудования может привести к серьезным травмам персонала. Не используйте поврежденное оборудование. При возникновении ненормального шума или вибрации устраните проблему перед дальнейшим использованием.

1. **Перед каждым использованием** проверяйте общее состояние инструмента. Проверьте, нет ли ослабленных винтов, смещения или заедания движущихся частей, трещин или сломанных деталей, или любых других условий, которые могут повлиять на его безопасную эксплуатацию.
2. **После использования** очистите внешние поверхности инструмента чистой влажной тканью, нанесите масло для предотвращения ржавчины на металлическую поверхность инструмента и штампы, чтобы избежать образования ржавчины. Храните инструмент в сухом месте.
3. Техническое обслуживание инструмента должно выполняться только квалифицированным специалистом по техническому обслуживанию.
4. Чтобы продлить срок службы инструмента, пожалуйста, меняйте масло раз в год. Убедитесь, что масло отфильтровано сеткой с ячейками 120 или более 30 мкм. Избегайте попадания пыли в масленку.
5. После длительного использования уплотнительные элементы могут быть повреждены, в случае утечки, пожалуйста, свяжитесь с производителем и/или дистрибьютором для замены уплотнительных элементов.
6. Если инструмент не использовался в течение длительного времени, пожалуйста, убедитесь, что поршень остается в исходном положении, очистите инструмент и нанесите антикоррозийное масло как на поршень инструмента, так и на аксессуары. Извлеките аккумулятор, положите его в коробку и храните инструмент в сухом месте.
7. При подключении штифт должен вставляться полностью, чтобы подвижные части не выпадали.

8. Встроенный предохранительный клапан проходит строгий контроль по давлению, прежде чем покинуть завод, и его бесконтрольная регулировка пользователем не допускается! Если давление не соответствует норме, обратитесь к квалифицированному специалисту по техническому обслуживанию и проведите испытание инструмента под давлением.

ПОИСК И УСТРАНЕНИЕ НЕИСПРАВНОСТЕЙ

ОШИБКА	АНАЛИЗ	РЕШЕНИЕ
A. Инструмент не работает	<ol style="list-style-type: none"> 1. Грязь, пыль и т.д. в зоне плунжера инструмента. 2. Аккумулятор разряжен 3. Компоненты инструмента изношены или повреждены. 	<ol style="list-style-type: none"> 1. Очистить гидравлическую систему 2. Зарядите аккумулятор
B. Отсутствует питание во время работы или не соответствует номинальной мощности	<ol style="list-style-type: none"> 1. Отсутствует масло 2. Грязь, пыль внутри маслосборника. 3. Внутренняя утечка 	<ol style="list-style-type: none"> 1. Залейте масло 2. Обслужите инструмент в авторизованном сервисном центре
C. Утечка на головке или плунжере	<ol style="list-style-type: none"> 1. Износ уплотнительных комплектов 	<ol style="list-style-type: none"> 1. Обслужите инструмент в авторизованном сервисном центре
D. Мотор работает, но выходная мощность отсутствует	<ol style="list-style-type: none"> 1. В маслосборнике нет масла 2. Воздух поступает в гидравлическую систему 3. Холодное масло 	<ol style="list-style-type: none"> 1. Залейте или замените масло 2. Обслужите инструмент в авторизованном сервисном центре 3. Используйте инструмент при температуре от -10°C до 40°C
E. Трубы и фитинги не уплотнены после соединения	<ol style="list-style-type: none"> 1. Соединено неправильными тисками 	<ol style="list-style-type: none"> 1. Замените тиски на подходящие по диаметру

ОГРАНИЧЕННАЯ ГАРАНТИЯ 2 ГОДА

Мы прилагаем все усилия, чтобы гарантировать соответствие нашей продукции высоким стандартам качества и долговечности, и гарантируем первоначальному покупателю отсутствие дефектов материалов и изготовления в течение двух лет с даты отгрузки (90 дней, если используется профессиональной организацией или в качестве арендованного оборудования). Настоящая гарантия не распространяется на повреждения, вызванные прямым или косвенным использованием, злоупотреблениями, халатностью или несчастными случаями, нормальным износом или отсутствием технического обслуживания. Мы ни в коем случае не несем ответственности за смерть, телесные повреждения людей или имущества, а также за случайный, условный, специальный или косвенный ущерб, возникший в результате использования нашего продукта. **НАСТОЯЩАЯ ГАРАНТИЯ ЗАМЕНЯЕТ СОБОЙ ВСЕ ДРУГИЕ ГАРАНТИИ, ЯВНЫЕ ИЛИ ПОДРАЗУМЕВАЕМЫЕ, ВКЛЮЧАЯ ГАРАНТИИ ТОВАРНОГО СОСТОЯНИЯ И ПРИГОДНОСТИ.**

Чтобы воспользоваться этой гарантией, изделие или деталь должны быть возвращены нам с предоплатой транспортных расходов. К товару должны прилагаться документы, подтверждающие дату покупки, и объяснение причины рекламации. Если наша проверка подтвердит наличие дефекта, мы либо отремонтируем, либо заменим изделие по нашему усмотрению, либо можем возместить стоимость покупки, если мы не сможем легко и быстро предоставить вам замену. Мы вернем отремонтированные изделия за наш счет, но, если мы установим, что дефекта нет или что дефект возник по причинам, не входящим в сферу действия нашей гарантии, тогда вы должны оплатить расходы по возврату изделия.