

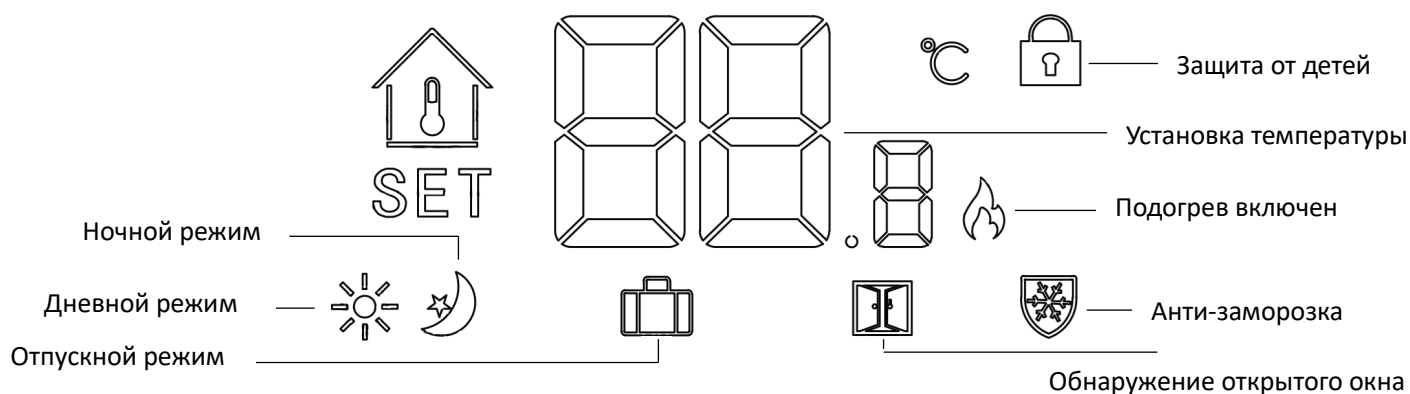
ЦИФРОВОЙ КОМНАТНЫЙ ТЕРМОСТАТ WAAG

Цифровой термостат оснащен высокоточным внутренним канальным датчиком температуры (NTC) для определения комнатной температуры. Нагревательное устройство автоматически включается/выключается для поддержания желаемой комфортной температуры в помещении. Большой жидкокристаллический дисплей отображает состояние рабочего режима, температуру в помещении, заданную температуру и прочие параметры.



1. Параметры:

Напряжение:	220 В переменного тока, 50/60 Гц	Ток:	I _{max} 3А/16А
Потребляемая мощность:	<1 Вт	Диапазон регулирования:	5°C~35°C
Температурное отклонение по умолчанию:	1°C (регулируется на 0,5 ~ 5°C)	Установка ограничения:	20~60°C
Точность:	±1°C	Температура окр. среды.:	-5-50°C
Датчик:	NTC	Класс защиты IP:	IP20

2. Панель дисплея:



3. Расширенная настройка:

В состоянии выключения питания нажмите «» в течение 5 секунд, чтобы перейти в режим предварительной настройки, на экране отобразятся все соответствующие параметры и значения, затем поверните ручку по часовой стрелке или против часовой стрелки для настройки, коротко нажмите ручку, чтобы перейти к следующей настройке, все параметры будут сохранены в записи после нажатия “”, когда все настройки будут завершены.

Код	Вариант	По умолчанию параметры	Детали
1	Калибровка комнатной температуры	-2	-9°C~+9°C
2	Тип датчика	In	In: внутренний датчик (для контроля и поддержания температуры)
3	Максимальная установленная темп.	35	5~95°C
4	Минимальная установленная температура.	5	5~35°C
5	Функция защиты от замерзания	--	5~15°C --: Функция выключена
6	Гистерезис	1	0.5~5°C
7	Выбор температуры отображения	0	0: Комнатная температура 1: Установленная температура
8	Блокировка от детей	0	0: ВЫКЛ. 1: ВКЛ.
9	Дисплей с подсветкой	0	0:ВЫКЛ. НЕ РАБОТАЕТ 1: 50% 2: 100%
10	Функция обнаружения открытого окна (OWD)	0	0: Функция выключена 1: Функция включена
11	Время обнаружения открытого окна	15	Диапазон: 2 ~ 30 минут
12	Выберите уровень снижения температуры при обнаружении открытого окна (в пределах времени определения)	2	Диапазон: 2 ~ 4 °C

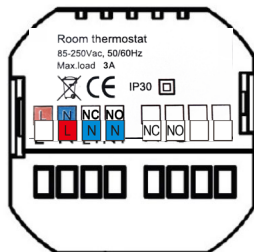
ЦИФРОВОЙ КОМНАТНЫЙ ТЕРМОСТАТ WAAG

13	Выбор времени задержки функции обнаружения открытого окна (восстановление до предыдущего рабочего состояния)	30	Диапазон: 10 ~ 60 минут
----	--------------------------------------------------------------------------------------------------------------	----	-------------------------

6. Установка:

1. Снимите переднюю крышку, вставив отвертку в нижнюю щель.
2. Подсоедините провода, как показано на схеме, затем затяните винт.
3. Установите опорную пластину в настенную розетку с помощью отвертки.
4. Соедините заднюю панель питания и переднюю панель с помощью вставки токопроводящего штифта в гнездо, затем совместите гнездо и слегка нажмите, чтобы они хорошо совпали.

7. Схема подключения



Electric Heating Thermostat